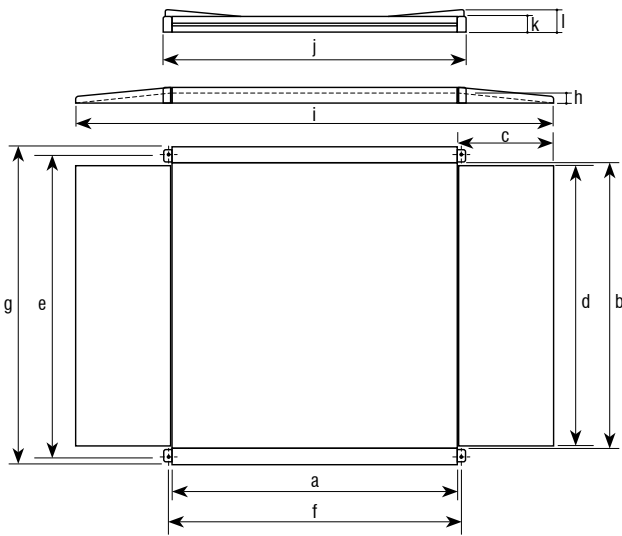
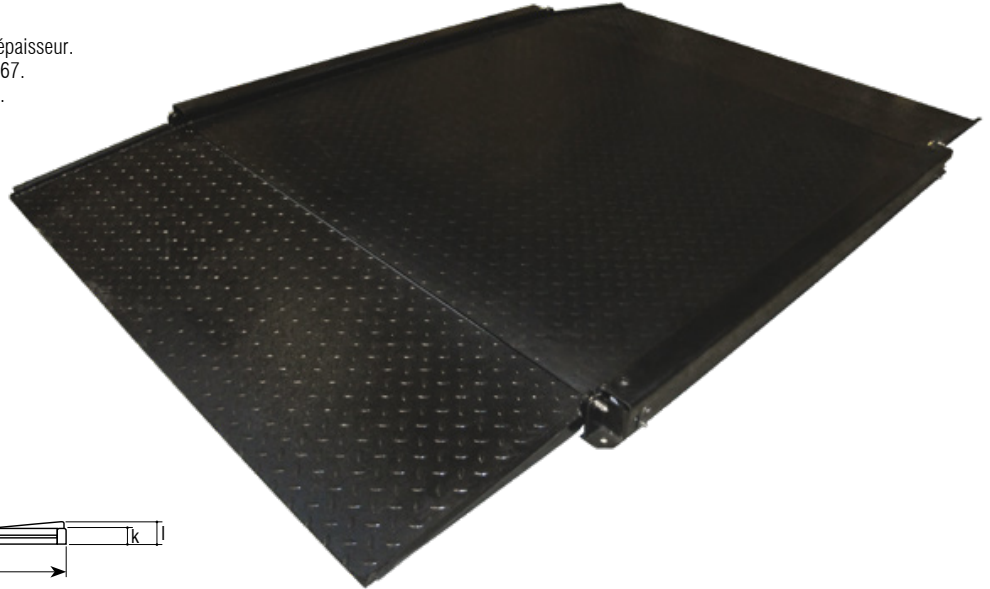


## Plate-forme 4 capteurs



### CARACTÉRISTIQUES:

- Plate-forme surbaissée de 4 capteurs.
- Homologué en métrologie légale.
- Installation hors sol.
- Tôle larmée de 5 mm d'épaisseur en acier.
- Structure en acier, en tôle doublée de 3 mm d'épaisseur.
- Capteurs OIML R-60 C3, en acier, protection IP67.
- Boîte de raccordement en ABS, protection IP66.
- Accès latéral à la boîte de raccordement.
- 2 rampes d'accès repliables incluses.
- Sortie de 4 mètres de câble inclus.



Dimensions (mm)	a	b	c	d	e	f	g	h	i	j	k	l
1200x1200	1200	1200	500	1150	1182	1240	1370	50	2210	1286	82	137
1500x1500	1500	1500	500	1450	1592	1538	1670	50	2510	1584	77	120

h: hauteur de la surface de pesage



Colonne en acier peint (sol)

Code #	Portée (kg)	Précision (g)	Dimensions (mm)	Dimensions emballage (mm)	Poids emballage (kg)
260236	1500	500	1200x1200	1320x1390x120	180
260237	1500	500	1500x1500	1620x1720x120	230

### Accessoires

Code #	Description des accessoires
910134	Colonne en acier peint (sol)