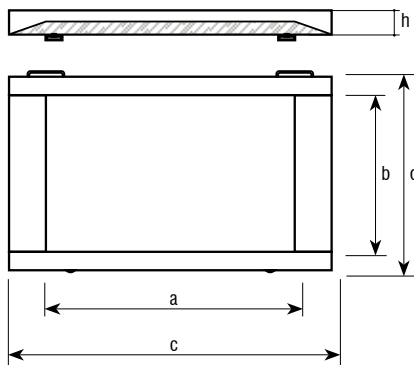


CARACTÉRISTIQUES:

- Plate-forme extraplate à 4 capteurs.
- Valable pour métrologie légale (en option sur devis).
- Installation sur sol, avec rampes intégrées dans la surface de pesage.
- Structure de tôle lisse en acier inoxydable.
- Tôle de 4 mm d'épaisseur.
- Capteurs de charge OIML R-60 classe C en acier inoxydable, protection IP68.
- Boîte de jonction en ABS, protection IP66.
- Pieds réglables en hauteur avec accès supérieur.
- Sortie de 4 mètres de câble inclus.



Dimensions (mm)



Anneau de levage pour le transport



Pieds réglables

Dimensions (mm)	a	b	c	d	h
1000x1000	1000	1000	1400	1200	101

Code #	Portée (kg)	Précision (g)	Dimensions (mm)	Dimensions emballage (mm)	Poids (kg)	Poids emballage (kg)
260646	600	200	1000x1000	1020x1020x120	101	102
260647	1500	500	1000x1000	1020x1020x120	101	102